

Quadro Protetor de Surtos AC 45KA

QPSAC-275-45



DESCRIÇÃO GERAL

- Quadro composto por (DPS) Dispositivos de Proteção contra Surtos Classe II (Bipolar 45 KA) e Disjuntor Bipolar Classe C.
- Utiliza tecnologia MOV (Varistor de Óxido de Zinco)
- Utilizado na proteção de aparelhos eletroeletrônicos conectados à rede de energia elétrica AC.

CARACTERÍSTICAS

- Classe II, do tipo limitador de tensão, composto por Varistor de Óxido de Zinco;
- Gabinete em ABS - proteção IP-55 resistente a chama;
- Desconexão e proteção adicional através de disjuntor bipolar classe C - 10A.
- Sinalização eletromecânica do status do protetor;
- Ideal para instalações internas ou exposto ao tempo;

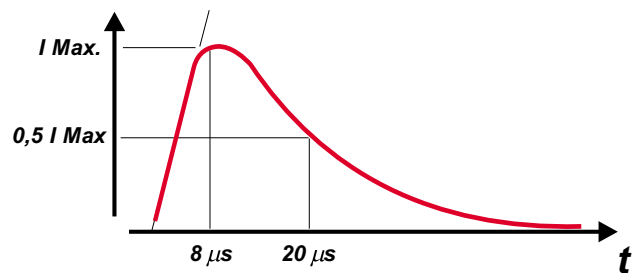
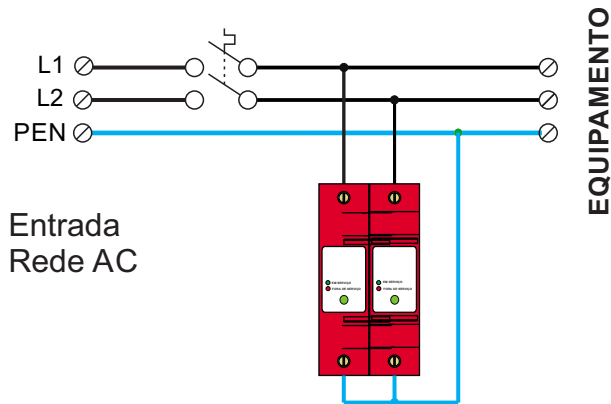
ESPECIFICAÇÕES

MODELO	QPSAC-275-45	
ELÉTRICAS	TENSÃO NOMINAL	275 VAC
	NORMAS APLICÁVEIS	NBR IEC 61643-1 / UL 1449 / NBR 5410
	TEMPO DE RESPOSTA	25 ns
	CORRENTE DE DESCARGA	45 KA (8/20 us)
	MÁXIMA ENERGIA (10/1000 us)	1280 J
PROTEÇÕES	DISJUNTOS BIPOLAR	10 A CLASSE C
MECÂNICAS	DIMENSÕES	141,5 x 114 x 117,3 mm (A x L x P)
	GRAU DE PROTEÇÃO	IP-55
	PESO	800 g
	MATERIAL	Plástico ABS (resistente ao fogo)
CONDIÇÕES AMBIENTAIS	TEMPERATURA DE TRABALHO	-10 ~ + 60 °C
	UMIDADE AMBIENTE	20 ~ 90 % RH SEM CONDENSAÇÃO
	TEMPERATURA ARMAZENAMENTO	- 20 ~ + 85 °C
	UMIDADE ARMAZENAMENTO	10 ~ 95 % RH

Descrição:

- Capacidade de interrupção de curto circuito de 5kA, sinalização de "status" local eletromecânica e remota (opcional) por contatos reversíveis.
- Classe II, do tipo limitador de tensão, composto por Varistor de Óxido de Zinco com capacidade de dreno de corrente de surto até 12,5 kA na forma de onda 8/20 μ s - Possui desligador interno que desconecta o DPS da rede caso este seja submetido a distúrbios acima da sua capacidade e sinalização de status de operação local eletromecânica e remota (opcional) por contato reversível.
- Pode atuar diversas vezes sem necessidade de ser substituído ou religado, apropriado para instalação entre Fase e Neutro, Fase e PE - Possui modelos com sinalização remota (SR)- onde a sinalização do estado de operação pode ser feita à distância.

Diagrama de Ligação



Dimensões:

